

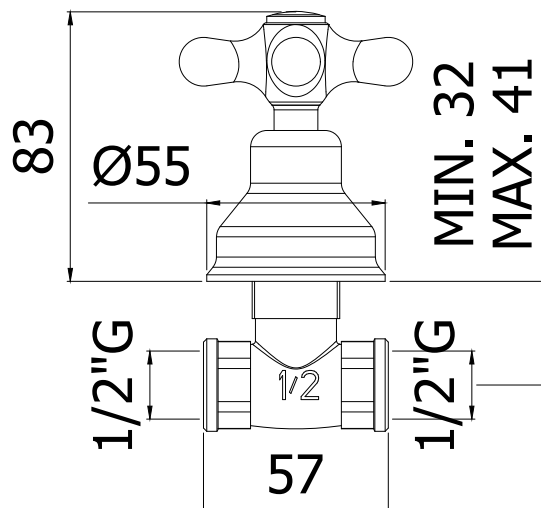
COLLEZIONE

# iris-viola

IMMAGINE PRODOTTO



DISEGNO TECNICO



DESCRIZIONE

Rubinetto incasso completo di:

- cappuccio scorrevole - Ø56 mm
- attacchi 1/2"G

ART.

**IRV 010 . . / VLV 010 . .**

con 1 entrata - 1 uscita

FINITURE

**IRV**

- CR - cromo
- CO - cromo + gold finish
- CC - colore + cromo
- CG - colore + gold finish
- GF - gold finish
- BR - bronzato
- RM - ramato

**VLV**

- CR - cromo
- CO - cromo + gold finish
- CC - colore + cromo
- CG - colore + gold finish
- GF - gold finish
- BR - bronzato
- RM - ramato

**ZPRO**

**ZPRO 008 . .**

Prolunga per art. 010

- H19mm

DOCUMENTAZIONE



DIAGRAMMA  
PORTATA 1



ISTRUZIONI  
INSTALLAZIONE



ESPLOSO  
RICAMBI 1



PAGINA PRODOTTO

[www.paffoni.it](http://www.paffoni.it)